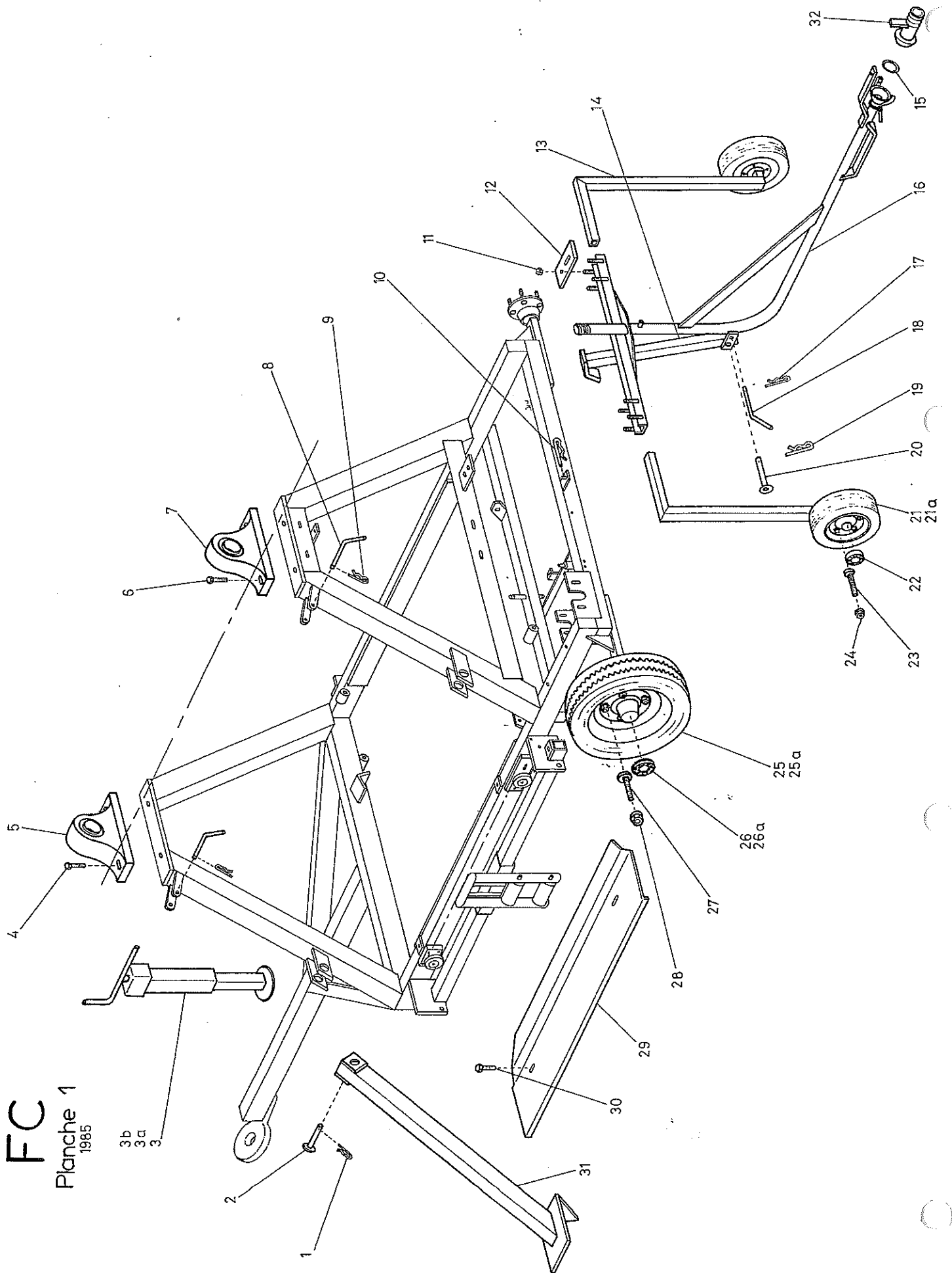


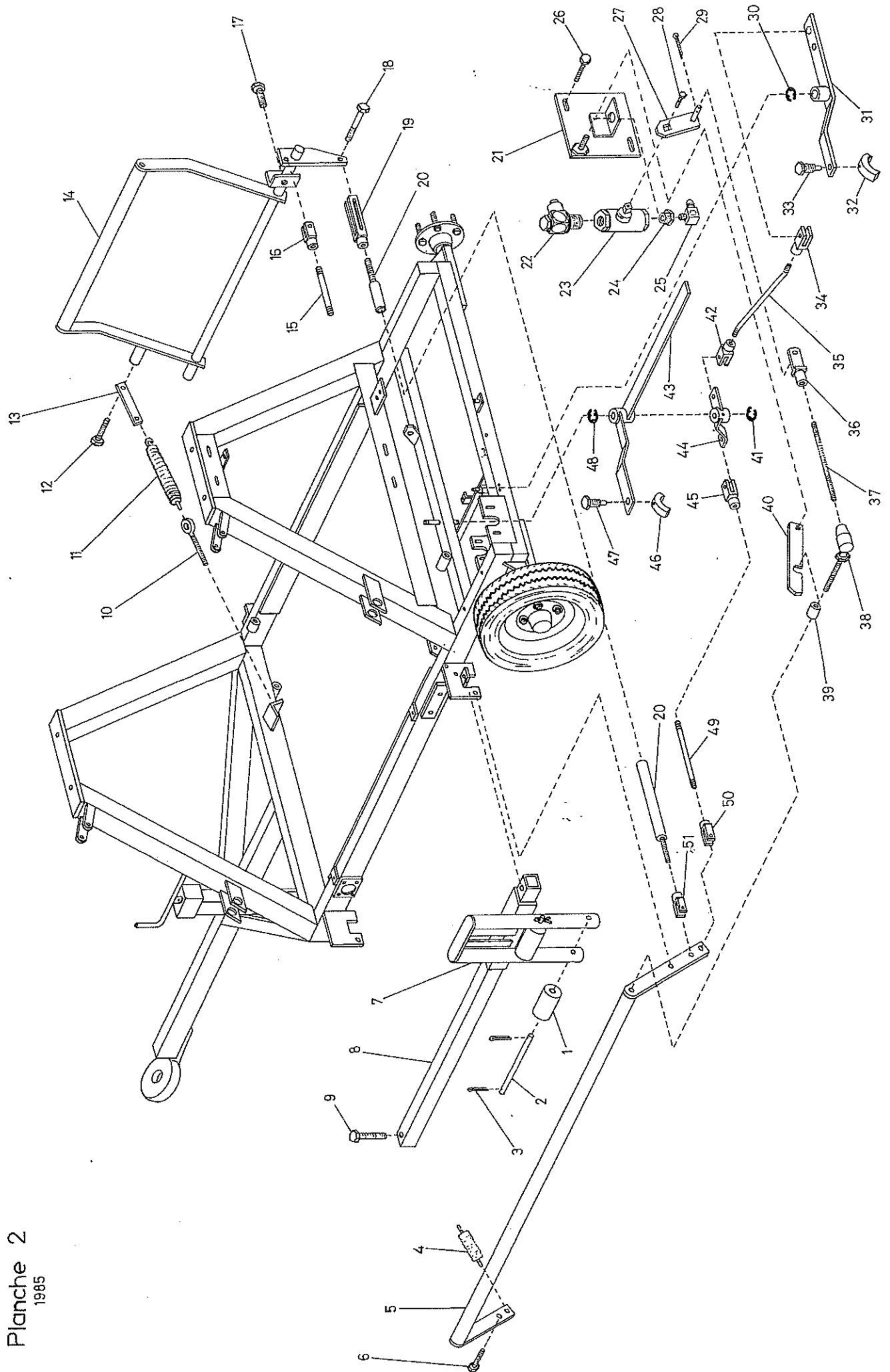
MINIMAT FC

**VUES ECLATEES
ET
NOMENCLATURES**



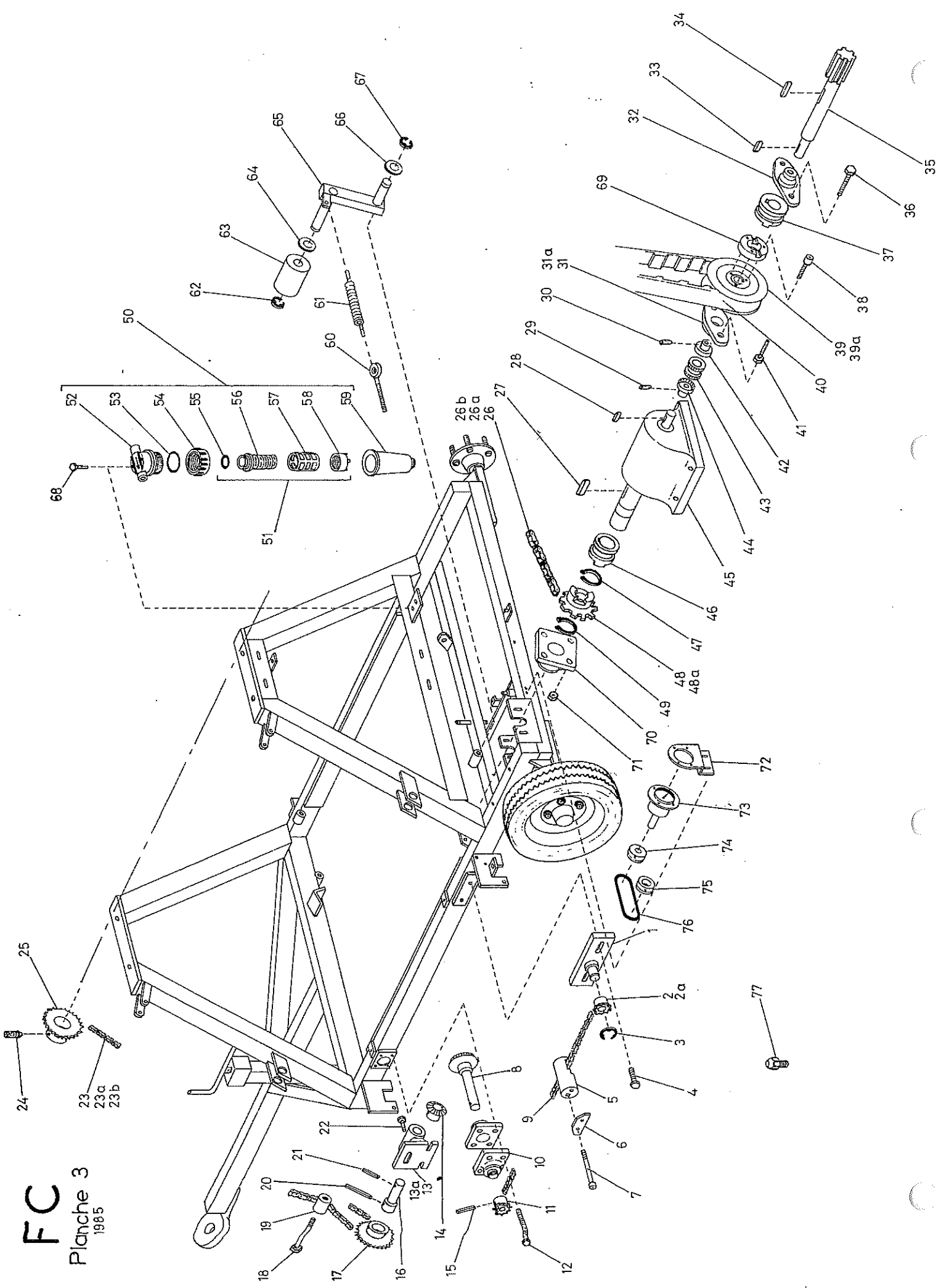
FC
Planche 1
1985





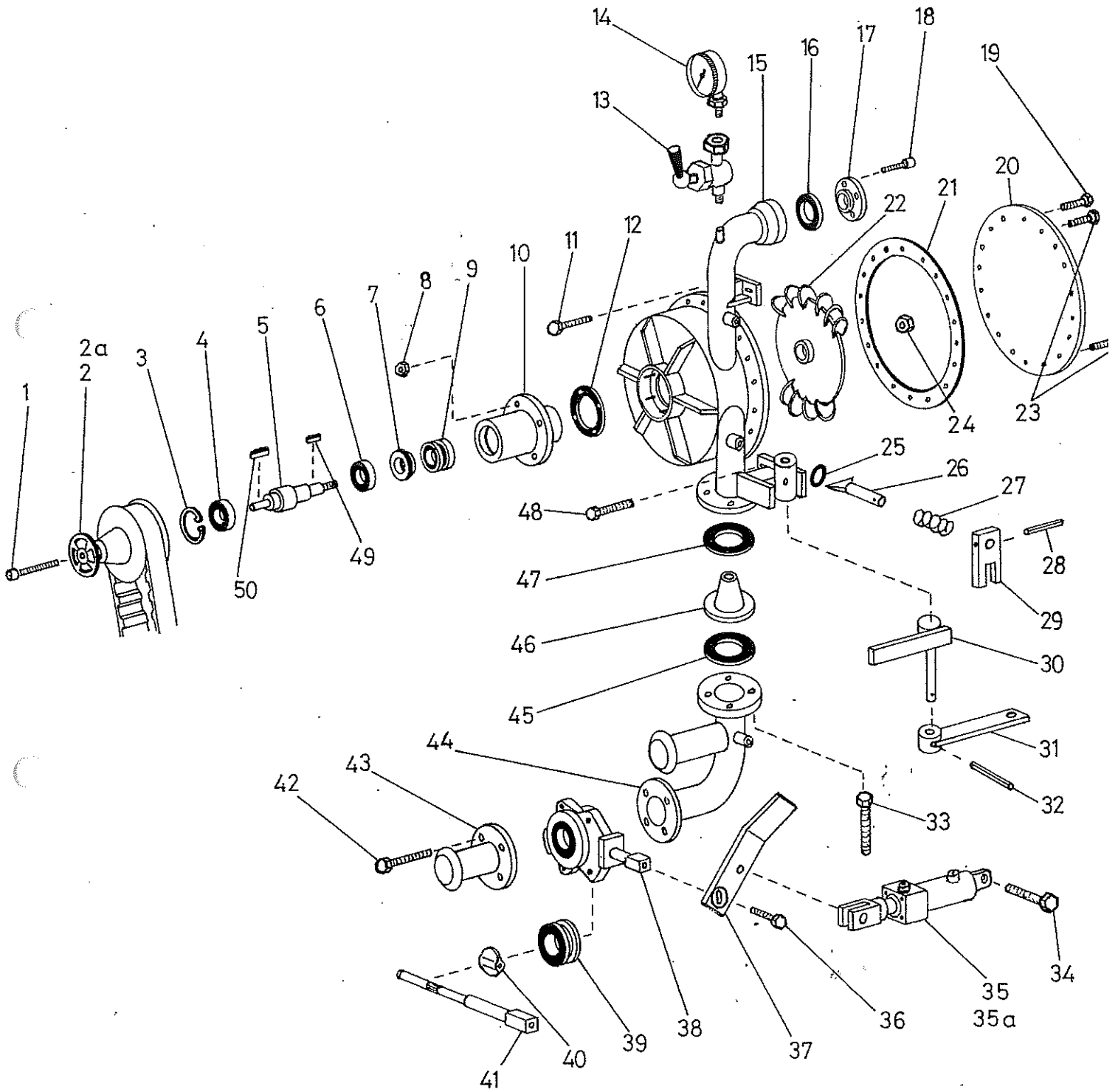
FC

Planche 3
1985



FC

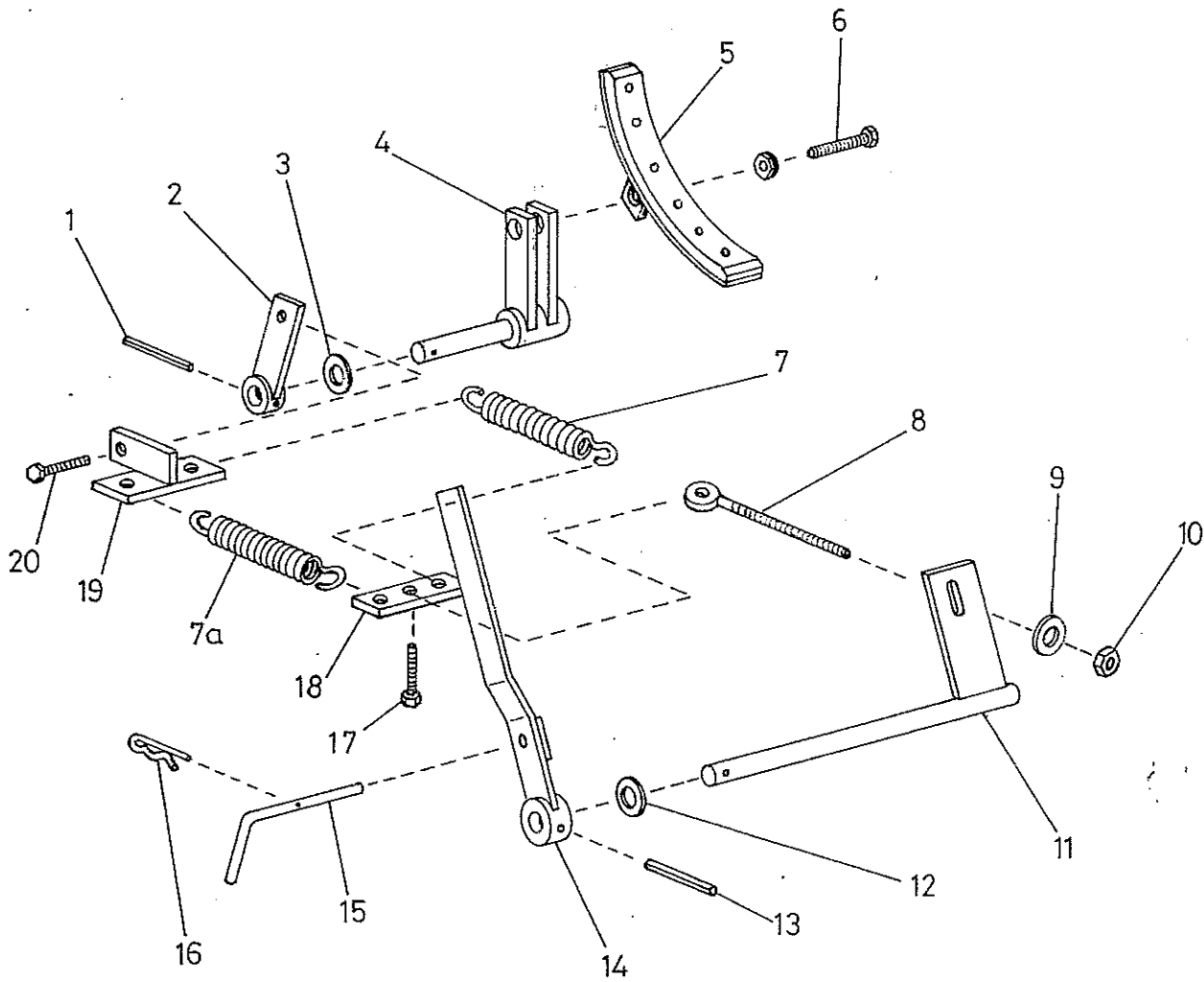
Planche 4 1985



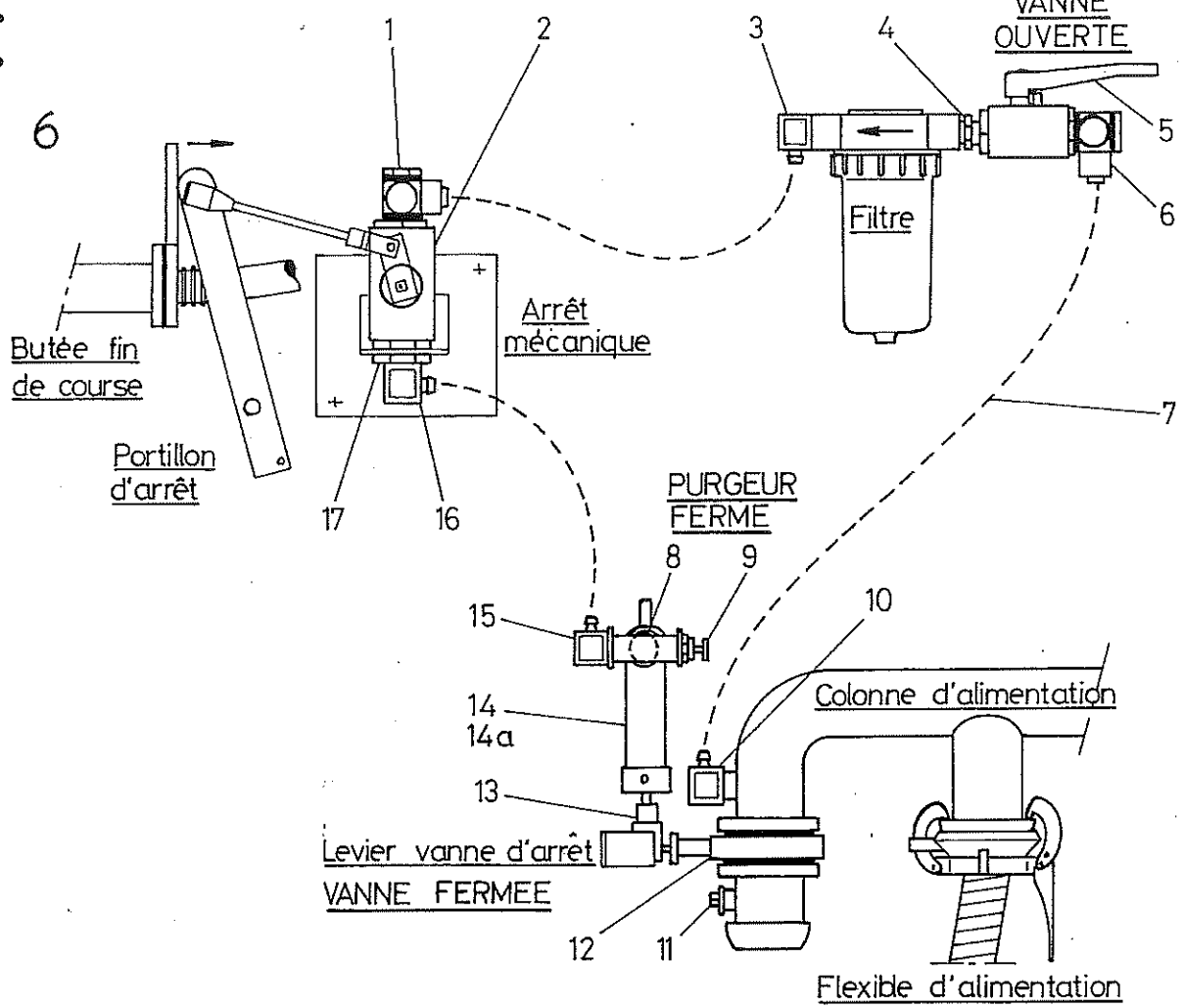
FC

Planche 5

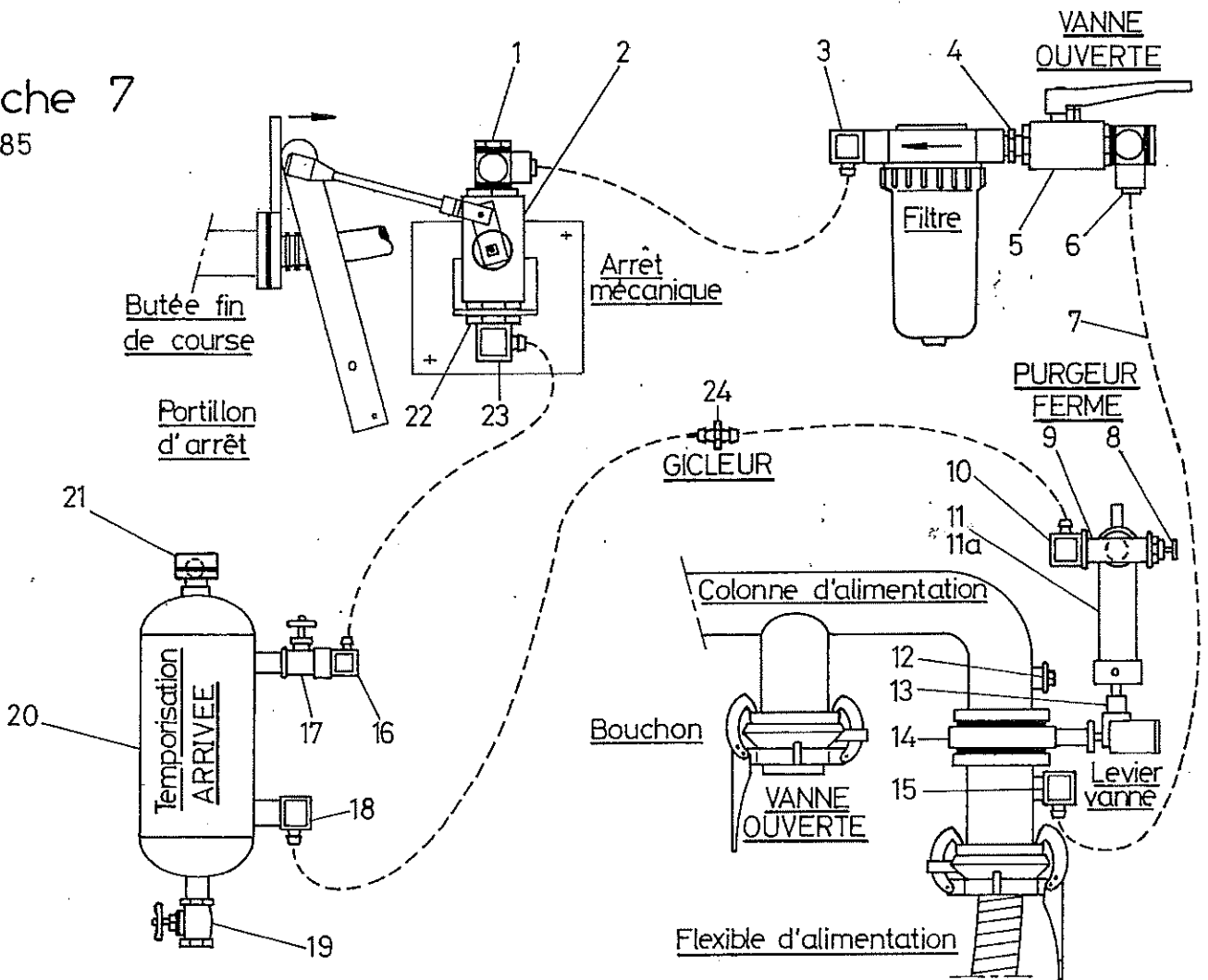
1985



1985

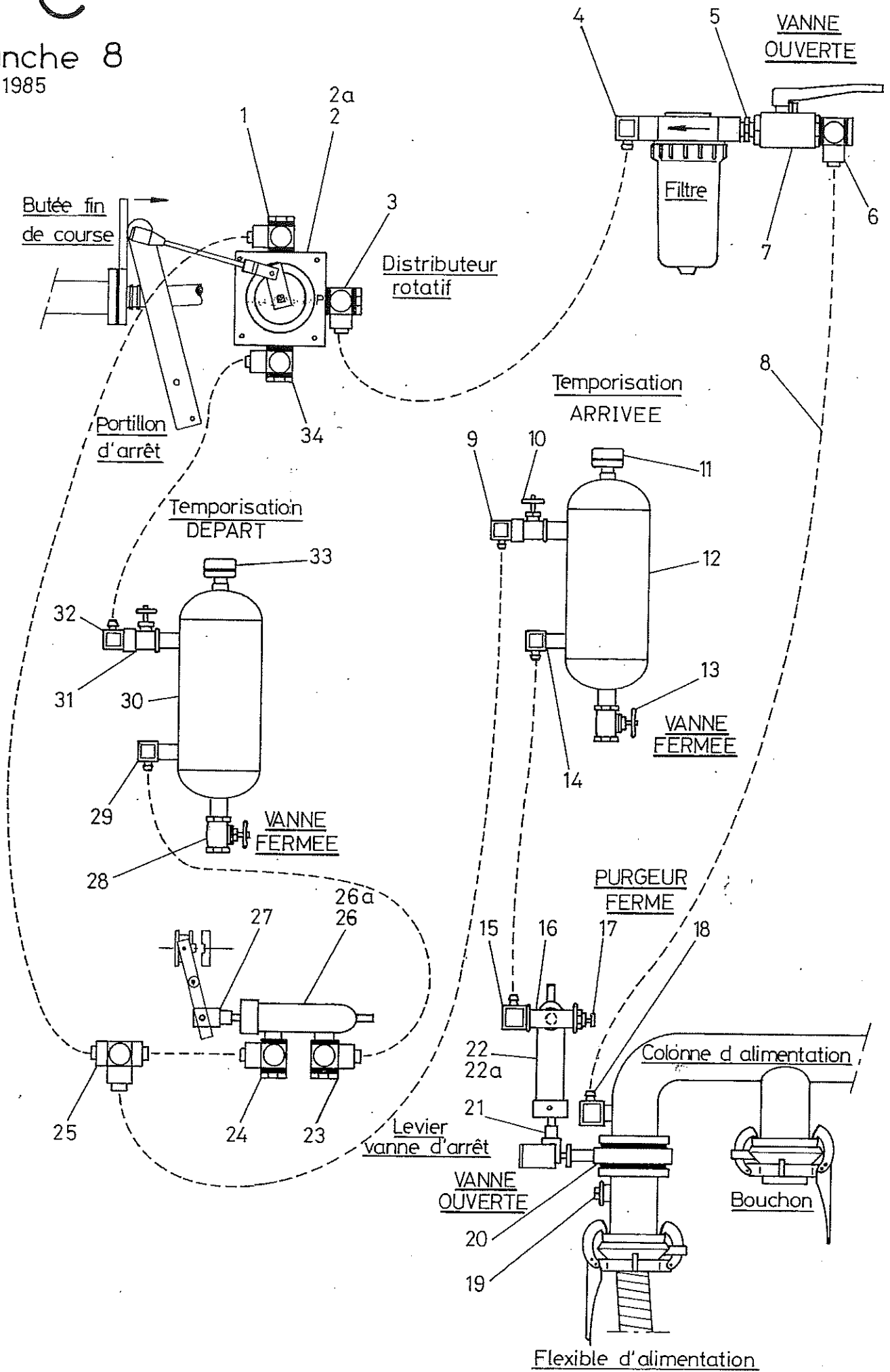


1985



FC

Planche 8
1985



MINIMAT SERIE FC

REPERE	DESIGNATION	REFERENCE
PLANCHE 1		
3	Béquille complète	06BE010
5	Palier UCP 211	07PAUCP211
7	Palier UCP 213	07PAUCP213
15	Joint D70	07JK070
PLANCHE 2		
22	Coude legris 1/4	0DCO813
23	Robinet FF 1/4	0DR40213
25	Coude legris 1/8	0DCO810
32	Secteur bronze 14074	1214074
46	Secteur bronze 14024	1214024
PLANCHE 3		
1	Support pignon fou	12SPF14407
2	Pignon fou 8dts Pas 15,8	54PF14405
2a	Bague métafram C20x24x25	07BC202425
5	Doigt entrainement fourchette 14406	12DO14406
7	Vis CHC 5x70	0BVBT05070
8	Pignon conique 24 dts M3 + arbre	54PC14415
9	Chaîne Trancannage Pas 19,05(au mètre)	08C19
10	Palier UCF 205	07PAUCF205
13a	Bague métafram C25x32x32	07BC253232
14	Pignon RA 16dts M3	0DPC16243
17	Pignon entrée RA FC70/75 23dts Pas15,8	PLUS REFERENCE
	Pignon entrée RA FC82 20dts Pas15,8	PLUS REFERENCE
	Pignon entrée RA FC90 28dts Pas12,7	PLUS REFERENCE
23	Chaîne entrainement RA 15,8 (au mètre)	08C15
	Chaîne entrainement RA 12,7 (au mètre)	08C12
23a	Faux maillon Pas 15,8	08MC15
	Faux maillon Pas 12,7	08MC12
23b	Attache rapide Pas 15,8	08MR15
	Attache rapide Pas 12,7	08MR12
25	Pignon bobine FC70/82 17dts Pas15,8	PLUS REFERENCE
	Pignon bobine FC75 18dts Pas15,8	PLUS REFERENCE
	Pignon bobine FC90 26dts Pas 12,7	PLUS REFERENCE
26	Chaîne entr, bobine Pas41,4 (au mètre)	0DCH41Z
	Chaîne entr, bobine Pas31,75 (au mètre)	08C31
26a	Faux maillon Pas 41,4	0DMC41
	Faux maillon Pas 31,75	08MC31
26b	Attache rapide Pas 41,4	0DMR41
	Attache rapide Pas 31,75	08MR31
31a/39a	Bague métafram C16x20x20	0DBC162020
35	Arbre prise de force lg:380	12A214510
37	Crabot male	12CM14506
39	Poulie réceptrice Fb100 →CP86	0DPRFB100
	Poulie réceptrice D1A20 CP86 →	0DPRD120
40	Courroie CW22x8x1500 →CP86	PLUS REFERENCE
	Courroie CW22x9x1550 CP86 →	PLUS REFERENCE
43	Garniture 4JE	0DGA4JE
45	Réducteur RC440	PIECE DETACHEE
	Réducteur SK33W	PIECE DETACHEE

MINIMAT SERIE FC

REPÈRE	DESIGNATION	REFERENCE
PLANCHE 3		
46	Crabot male	12CM14502
47	Circlips D40	0BCIE40
48	Pignon entr,bobine FC70 10dts Pas41,4	PLUS REFERENCE
	Pignon entr,bobine FC75 11dts Pas41,4	PLUS REFERENCE
	Pignon entr,bobine 13dts Pas31,75	54PIC214512
48a	Bague métefram C40x50x27,5	49BM40
50	Filtre complet F20	0DF20
	Filtre complet F10	07F10
52	Tete de filtre F20	0DF20T
	Tete de filtre F10	0DF10T
57	Tamis F20	0DF20TA
	Tamis inox F10	0DF10TAI
53	Joint torique de cuve F20	0DF20JTC
	Joint torique de cuve F10	0DF10JTC
59	Cuve filtre F20	0DF20CU
	Cuve filtre F10	0DF10CU
69	Crabot femelle	12CF20505
73	Compte-tours anti-horaire	07CT500AH
77	Dent entrainement bobine	55TO535
PLANCHE 4		
2	Tete de variateur ZV100 → CP86	0DTV100
2a	Poulie motrice Rb100 → CP86	0DPMRB100
	Poulie motrice M1A19 CP86 →	0DPMM120
3	Circlips D52	0BCII52
4/6	Roulement 6205RS	07RL6205RS
5	Arbre de turbine	10TO301B
7	Contreface GCN25	07JOGCN25
9	Garniture mécanique GY25	07JOGY25
10	Moyeu de turbine	10TO302B
12	Joint de moyeu 4 trous	07JOK308B
13	Robinet de manomètre	07ROB0813
14	Manomètre 0-16 bars	07MAN060
22	Roue à aubes	52RA14350
25	Joint torique défecteur	07JTO16
35	Vérin AXA 10A100TF	0DVE10010
35a	Pochette réparation vérin réf,781	0DP0781
38	Vanne papillon DN50	07VA050R
45/47	Joint DN50	07JOK0502
46	Injecteur D16 à D36	10R309,,(préciser le Diam.)
PLANCHE 5		
5	Garniture pour patin de frein	0DPA14604
PLANCHE 6		
1/6/10/15	Coude legris 1/4	0DCO813
2	Robinet FF 1/4	0DR40213
5	Robinet FF 1/4	0DR42913
7	Tube rilsan 6x8	07TU006N
14	Vérin AXA 10A100TF	0DVE10010
14a	Pochette réparation vérin réf,781	0DP0781
16	Coude legris 1/8	0DCO810

MINIMAT SERIE FC

REPERE	DESIGNATION	REFERENCE
PLANCHE 7		
1/6/10/15/16/18/23	Coude legris 1/4	0DCO813
2	Robinet legris FF 1/4	0DR40213
5	Robinet FF 1/4	0DR42913
7	Tube rilsan 6x8	07TU006N
11	Vérin AXA 10A100TF	0DVE10010
11a	Pochette réparation vérin réf,781	0DPO781
14	Vanne papillon DN50	07VA050R
17	Robinet legris MF 1/4	0PROB04
24	Gicleur union 3/10	0DGIC03
PLANCHE 8		
1/3/6/9/14/15/18	Coude legris 1/4	0DCO813
2	Distributeur rotatif	PLUS REFERENCE
2a	Pochette réparation distributeur réf,231	0DPO231
7	Robinet FF 1/4	0DR42913
8	Tube rilsan 6x8	07TU006N
10/31	Robinet MF 1/4	0PROB04
20	Vanne papillon DN50	07VA050R
22	Vérin AXA 10A100TF	0DVE10010
22a/26a	Pochette réparation réf,781	0DPO781
26	Vérin AXA 10A25TF	0DVE02510

